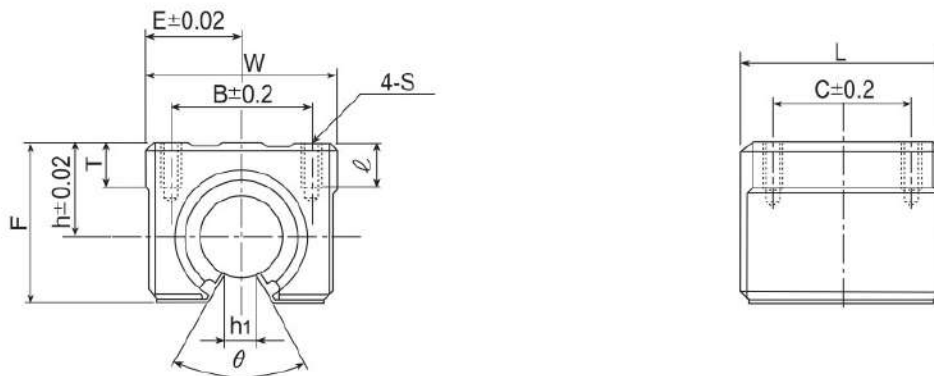


LMG 開口型連座自潤線性軸承

Open Type Oilless Linear Block

(Oilless Bearing Type)

使用界限溫度：-100~250°C



單位(unit) : mm

型號 Model No.	軸徑 Shaft diameter	主要尺寸 Main dimensions							裝配尺寸 Mounting dimension				※自潤軸承 型號 ※ Oilless bearing Model No.	最大荷重 Max Static Load kgf	最大速度 Max. Speed		重量 Weight g	
		h	E	W	L	F	T	h1	θ	B	C	S			ℓ	無給油 Dry m/min		給油 Lub m/min
LMG12	12	15	18	36	34	24	7	8	80°	26	24	M5	10	OB12 OP	370	40	120	60
LMG16	16	20	22.5	45	45	33	9	10	80°	32	30	M5	12	OB16 OP	620			115
LMG20	20	23	24	48	50	39	11	10	60°	35	35	M6	12	OB20 OP	880			160
LMG25	25	27	30	60	65	47	14	11.5	50°	40	40	M6	12	OB25 OP	1,500			340
LMG30	30	33	35	70	70	56	15	14	50°	50	50	M8	18	OB30 OP	2,000			520
LMG40	40	42	45	90	90	72	20	19	50°	65	65	M10	20	OB40 OP	3,300			1,050