

**LMF...L** 加長凸緣型(公制規格)  
**LMK...L** Flanged Long Type Series(Metric Dimension)

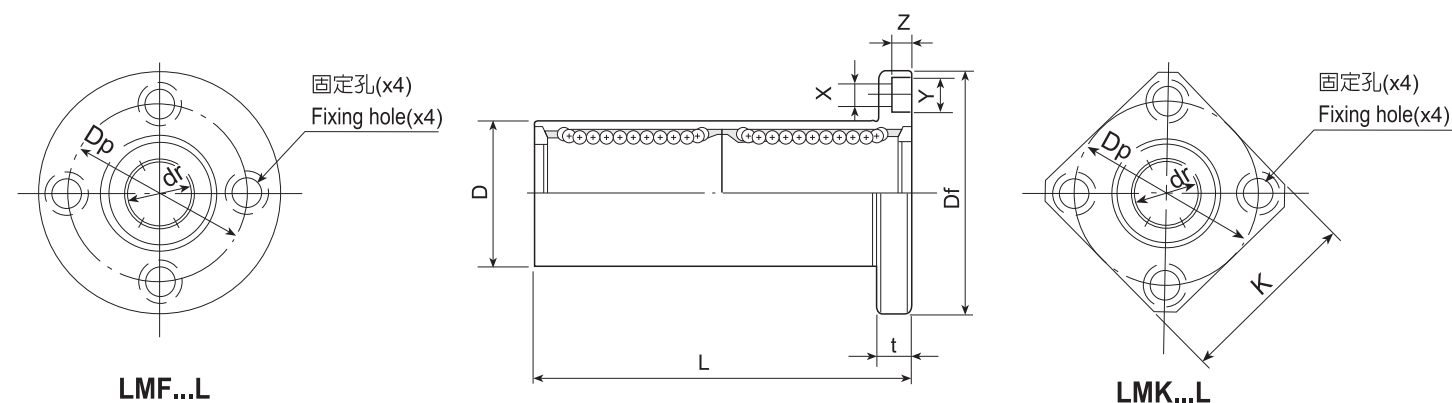


LMF...L



LMK...L

軸徑 Nominal shaft diameter mm	型號 Model No.			
	LMF...L		LMK...L	
6	LMF 6L	LMF 6LUU	LMK 6L	LMK 6LUU
8	LMF 8L	LMF 8LUU	LMK 8L	LMK 8LUU
10	LMF 10L	LMF 10LUU	LMK 10L	LMK 10LUU
12	LMF 12L	LMF 12LUU	LMK 12L	LMK 12LUU
13	LMF 13L	LMF 13LUU	LMK 13L	LMK 13LUU
16	LMF 16L	LMF 16LUU	LMK 16L	LMK 16LUU
20	LMF 20L	LMF 20LUU	LMK 20L	LMK 20LUU
25	LMF 25L	LMF 25LUU	LMK 25L	LMK 25LUU
30	LMF 30L	LMF 30LUU	LMK 30L	LMK 30LUU
35	LMF 35L	LMF 35LUU	LMK 35L	LMK 35LUU
40	LMF 40L	LMF 40LUU	LMK 40L	LMK 40LUU
50	LMF 50L	LMF 50LUU	LMK 50L	LMK 50LUU
60	LMF 60L	LMF 60LUU	LMK 60L	LMK 60LUU



主要尺寸及精度 Main dimensions and tolerance												偏心 Eccentricity $\mu\text{m}$	直角度 Squareness $\mu\text{m}$	基本定格荷重 Basic load rating		重量 Weight g	軸徑 Nominal shaft diameter mm		
dr mm	公差 Tolerance $\mu\text{m}$	D mm	公差 Tolerance $\mu\text{m}$	L mm	公差 Tolerance $\mu\text{m}$	凸緣 Flange								動定格 dynamic C(kgf)	靜定格 static Co(kgf)				
						Df	K	t	Dp	X	Y	Z							
6		12	0	35	0	28	22	5	20	3.5	6	3.1	15	15	33	54	31 25	6	
8		15	-13	45	-300	32	25	5	24	3.5	6	3.1			44	80	51 43		8
10	0	19		55		40	30	6	29	4.5	7.5	4.1			60	112	98 78		
12	-10	21	0	57		42	32	6	32	4.5	7.5	4.1	67	122	110 90	12			
13		23	-16	61	0	43	34	6	33	4.5	7.5	4.1	83	160	130 108		13		
16		28		70	-300	48	37	6	38	4.5	7.5	4.1	125	240	190 165			16	
20	0	32	0	80		54	42	8	43	5.5	9	5.1	143	280	260 225	20			
25	-12	40	-19	112		62	50	8	51	5.5	9	5.1	159	320	540 500		25		
30		45		123		74	58	10	60	6.6	11	6.1	254	560	680 590			30	
35	0	52	0	135		82	64	10	67	6.6	11	6.1	270	640	1,020 930	35			
40	-15	60	-22	151	-400	96	75	13	78	9	14	8.1	350	820	1,570 1,380		40		
50		80		192		116	92	13	98	9	14	8.1	620	1,620	3,600 3,400			50	
60	0 -20	90	0 -25	209		134	106	18	112	11	17	11.1	770	2,040	4,500 4,060	60			