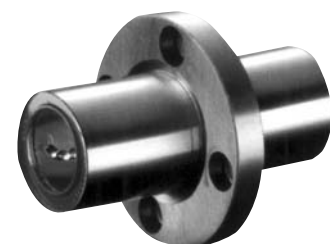


LMFC LMKC

中間凸緣加長型 (公制規格)
Centered Flange Type (Metric Dimension)

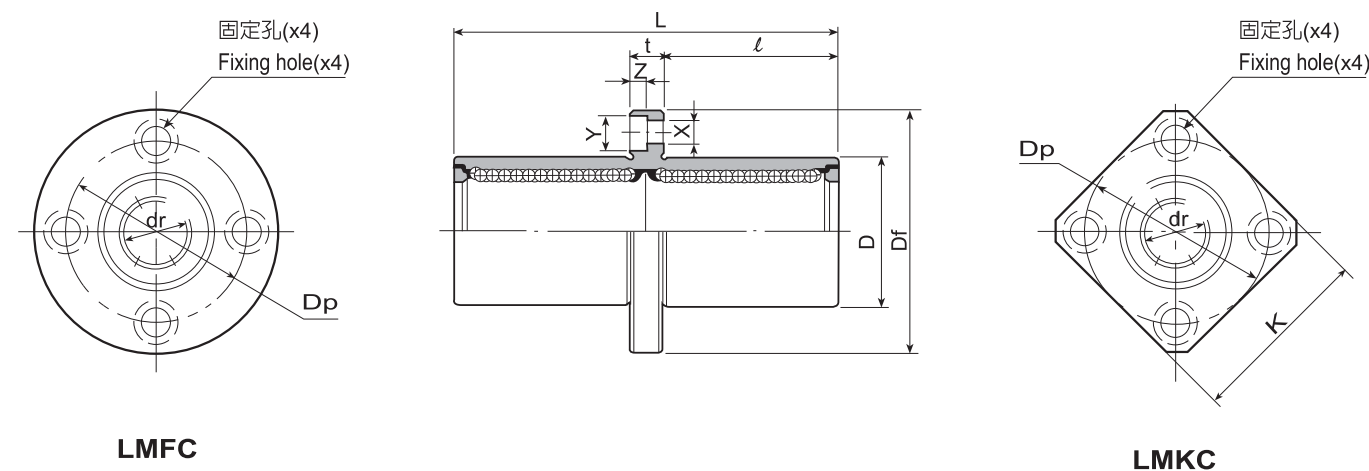


LMFC



LMKC

軸徑 Nominal shaft diameter mm	型號 Part No. LMFC...UU LMKC...UU	主要尺寸及精度 Main dimensions and tolerance								
		mm	dr		D		L		凸緣 Flange	
			Tolerance 公差 μm	mm	Tolerance 公差 μm	mm	Tolerance 公差 mm	mm	ℓ mm	Df mm
6	LMFC6UU	6	0	12	0	35	± 0.3	15	28	
	LMKC6UU									
8	LMFC8UU	8	-13	15	-13	45	± 0.3	20	32	
	LMKC8UU									
10	LMFC10UU	10	0	19	0	55	± 0.3	24.5	40	
	LMKC10UU									
12	LMFC12UU	12	-10	21	0	57	± 0.3	25.5	42	
	LMKC12UU									
13	LMFC13UU	13	-16	23	-16	61	± 0.3	27.5	43	
	LMKC13UU									
16	LMFC16UU	16	-10	28	-10	70	± 0.3	32	48	
	LMKC16UU									
20	LMFC20UU	20	0	32	0	80	± 0.3	36	54	
	LMKC20UU									
25	LMFC25UU	25	-12	40	-12	112	± 0.3	52	62	
	LMKC25UU									
30	LMFC30UU	30	-19	45	-19	123	± 0.3	56.5	74	
	LMKC30UU									
35	LMFC35UU	35	0	52	0	135	± 0.3	62.5	82	
	LMKC35UU									
40	LMFC40UU	40	-15	60	-15	151	± 0.3	69	96	
	LMKC40UU									
50	LMFC50UU	50	-22	80	-22	192	± 0.3	89.5	116	
	LMKC50UU									
60	LMFC60UU	60	0	90	0	209	± 0.3	95.5	134	
	LMKC60UU									



LMFC

LMKC

主要尺寸及精度 Main dimensions and tolerance						偏心 Eccentricity μm	直角度 Squareness μm	基本定格荷重 Basic load rating		重量 Weight g	軸徑 Nominal shaft diameter mm								
凸緣 Flange								動定格 dynamic C(kgf)	靜定格 static Co(kgf)										
K mm	t mm	Dp mm	X mm	Y mm	Z mm														
—	—	—	—	—	—	15	15	33	54	31 25	6								
22	5	20	3.5	6	3.1														
—	—	—	—	—	—			20	20	44	80	51 43	8						
25	5	24	3.5	6	3.1														
—	—	—	—	—	—					25	25	60	112	98 78	10				
30	6	29	4.5	7.5	4.1														
—	—	—	—	—	—							30	30	83	160	110 90	12		
32	6	32	4.5	7.5	4.1														
—	—	—	—	—	—									35	35	83	160	130 108	13
34	6	33	4.5	7.5	4.1														
—	—	—	—	—	—	40	40									125	240	190 165	16
37	6	38	4.5	7.5	4.1														
—	—	—	—	—	—			50	50							143	280	260 225	20
42	8	43	5.5	9	5.1														
—	—	—	—	—	—					60	60					159	320	540 500	25
50	8	51	5.5	9	5.1														
—	—	—	—	—	—							70	70			254	560	680 590	30
58	10	60	6.6	11	6.1														
—	—	—	—	—	—									80	80	270	640	1,020 930	35
64	10	67	6.6	11	6.1														
—	—	—	—	—	—	90	90									350	820	1,570 1,380	40
75	13	78	9	14	8.1														
—	—	—	—	—	—			100	100							620	1621	3,600 3,400	50
92	13	98	9	14	8.1														
—	—	—	—	—	—					120	120					770	2040	4,500 4,060	60
106	18	112	11	17	11.1														